

MODULUL: II - REPREZENTAREA ORGANELOR DE MAȘINI

6. Reprezentarea și cotarea organelor de transmitere a mișcării de rotație și a puterii mecanice

6.2. Reprezentarea asamblărilor prin caneluri (arbori și butuci canelați):

6.2.1. Reguli de reprezentare și cotare a și butucilor canelați;

6.2.2. Reprezentarea asamblărilor de arbori și butuci canelați.

6.2.1. Reguli de reprezentare și cotare a și butucilor canelați.

Asamblările prin caneluri pot fi considerate ca asamblări cu pene longitudinale paralele multiple. Folosirea canelurilor permite obținerea atât a asamblărilor fixe, cât și a celor mobile (montarea roților baladoare pe arborii cutiilor de viteze).

După forma canelurilor, arborii și butucii canelați pot avea:

- caneluri cu profil dreptunghiular (fig. 1., a);
- caneluri cu profil în evolventă (fig. 1., b);
- caneluri cu profil trapezoidal (fig. 1., c₁);
- caneluri cu profil triunghiular (fig. 1., c).

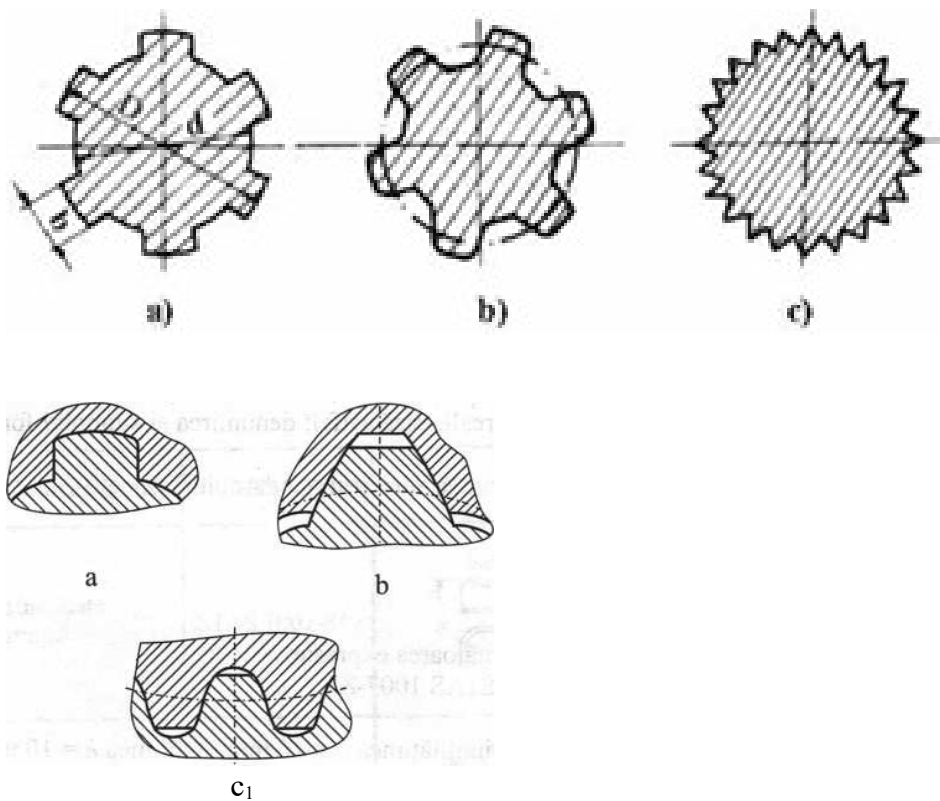


Fig.1.

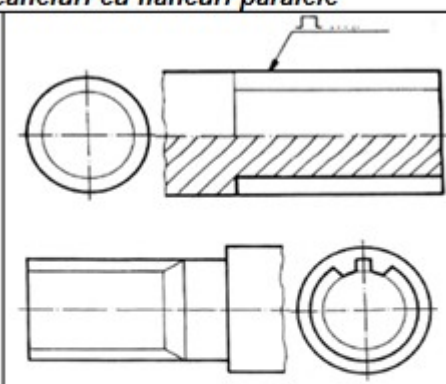
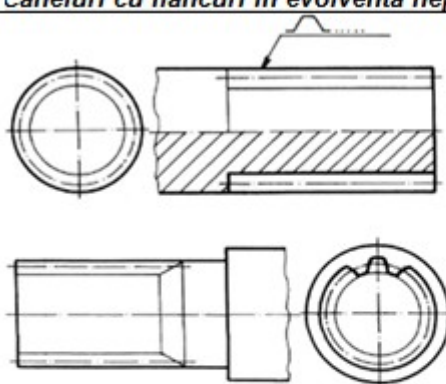
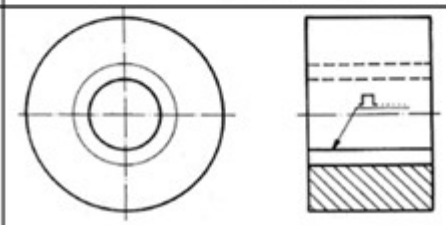
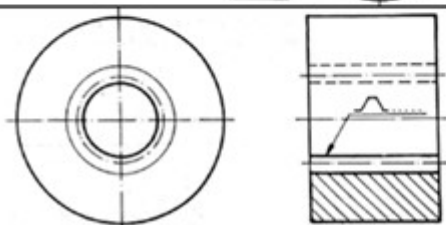
Reprezentarea arborilor canelați se poate face (tabelul 1.):

- în vedere: longitudinal și perpendicular pe axa arborelui;
- în secțiune: longitudinal și transversal.

Reprezentarea butucilor canelați se poate face (tabelul 1.):


- în vedere: perpendicular pe axa butucului;
- în secțiune: longitudinal și transversal.


tabelul 1.

	<i>Caneluri cu flancuri paralele</i>	<i>Caneluri cu flancuri în evolventă neparalele</i>
<i>Arbore</i>		
<i>Butuc</i>		

6.2.2. Reprezentarea asamblărilor de arbori și butuci canelați.

Reprezentarea asamblărilor de arbori și butuci canelați se poate face detaliat sau simplificat. Pentru reprezentarea simplificată se folosesc simbolurile de mai jos:

Simbolul grafic al canelurilor cu flancuri paralele 

Simbolul grafic al canelurilor cu flancuri în evolventă 

Într-un desen de ansamblu, notarea celor două piese trebuie să fie combinată cum se arată în figuri:

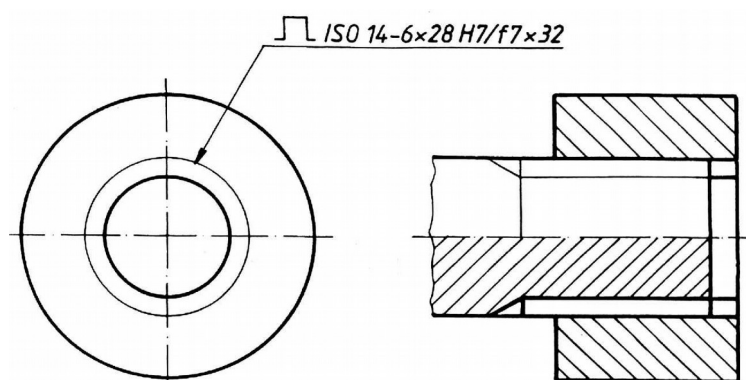


Fig.2. a – asamblare prin caneluri cu flancuri paralele(reprezentare simplificată)

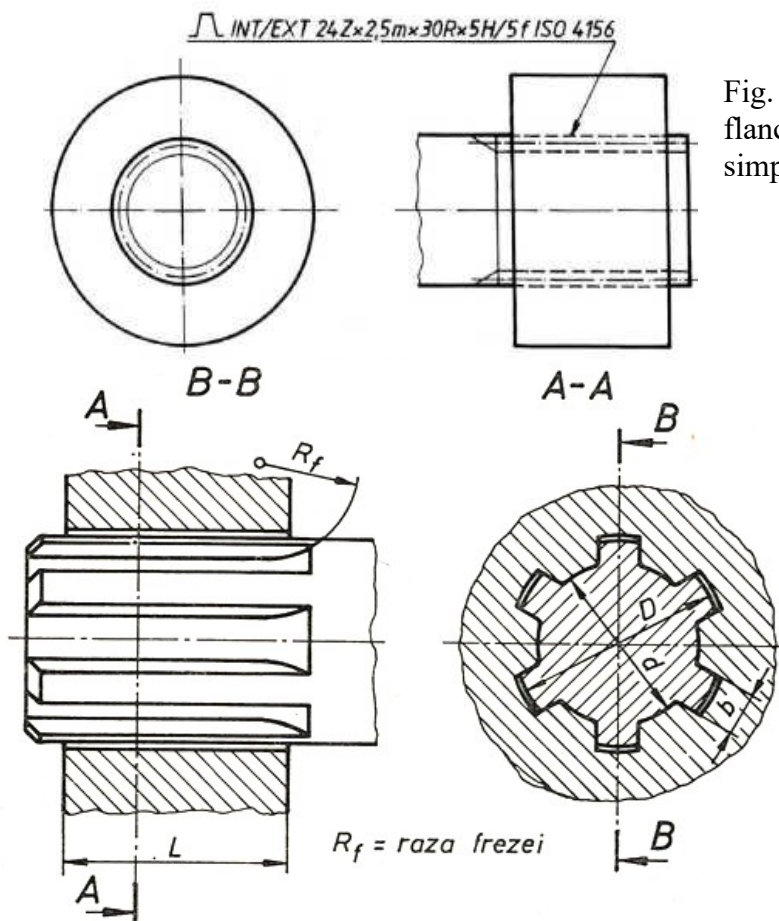


Fig. 2.b. – asamblare prin caneluri cu flancuri în evolventă (reprezentare simplificată)

Fig.3 Asamblare prin caneluri cu flancuri paralele (reprezentare detaliată).